

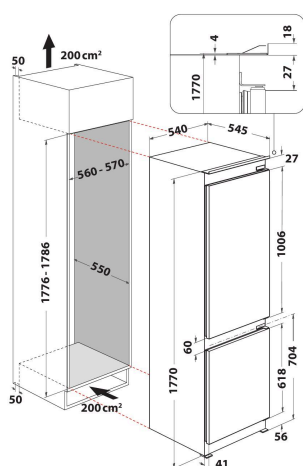
ART 895/A++/NF

12NC: 856445101110

Kod EAN: 8003437040849

Whirlpool

SENSING THE DIFFERENCE



- Klasa energetyczna A++
- 6th Sense FreshControl
- Całkowita pojemność netto: 258 l (195 l lodówka + 63 l zamrażarka)
- Wymiary produktu (WxSxD): 1770x540x545 mm
- Dwustronne drzwiczki
- Poziom hałas: 38 dB (A)
- No frost
- Szybkie zamrażanie
- Klasa Klimatyczna SN-T
- Zdolność zamrażania: 9 24 kg/h
- Komora szybkiego zamrażania
- Alarm temperatury
- Automatyczny system odszraniania
- Komora Activ0°
- Czas wzrostu temperatury 16 h
- Regulowana temperatura

Lodówka-zamrażarka do zabudowy Whirlpool: bezszronowa - ART 895/A++/NF

Cechy lodówki-zamrażarki do zabudowy Whirlpool: kolor biały. No Frost, technologia bezszronowa skutecznie zapobiega gromadzeniu się lodu w zamrażarce poprzez zmniejszenie ilości wilgoci. Szklane półki zapewniają wytrzymałość i elegancję. Wentylator zapewnia płynny i równomierny przepływ powietrza we wnętrzu urządzenia w celu zapewnienia udoskonalonej wentylacji. Unikalna technologia 6-ty Zmysł FreshControl automatycznie dopasowuje poziom temperatury i wilgotności wewnątrz urządzenia, zapewniając długotrwałą świeżość.



FreshControl

Świeżość na dłużej. Niepowtarzalna technologia 6-ty Zmysł Fresh Control dynamicznie dostosowuje poziom wilgotności i temperatury w zamrażalniku, by produkty długo zachowały świeżość (nawet 4-krotnie dłużej).



Activ0°

Idealna do świeżego mięsa i ryb. Technologia Activ0° zapewnia idealne warunki przechowywania świeżego mięsa i ryb, gdyż utrzymuje stały poziom temperatury, co pozwala zachować smak, wygląd i wartości odżywcze produktów.



Alarm wzrostu temperatury

Zaprojektowana dla Twojego spokoju. Alarm ostrzega Cię, gdy temperatura w Twojej lodówce rośnie, pomagając Ci zapobiegać psuciu się żywności.



Zarządzanie przestrzenią

Tyle przestrzeni, ile potrzebujesz. Innowacyjna budowa chłodziarkozamrażarki Whirlpool zapewnia przestrzeń i wszechstronność, której potrzebujesz, by wygodnie i z łatwością przechowywać żywność i napoje.



Wentylacja

Ta chłodziarko-zamrażarka Whirlpool ma wentylator, równomiernie rozpraszający powietrze po komorze urządzenia dla lepszej wentylacji.



EnergySaving

Superszybkie przywracanie temperatury. Innowacyjna technologia EnergySaving zapewnia superszybkie przywracanie temperatury, gwarantujące małe zużycie energii i długotrwałą świeżość.



Szklane półki

Umiłowanie piękna w każdym detalu. Lodówka Whirlpool ma szklane półki zaprojektowane tak, by połączyć piękno i funkcjonalność oraz zapewnić Ci najwygodniejsze korzystanie.



NoFrost

Bez rozmrażania. Technologia NoFrost zmniejsza wilgotność w zamrażalniku i zapobiega zbieraniu się lodu.

ART 895/A++/NF

12NC: 856445101110

Kod EAN: 8003437040849

Whirlpool

SENSING THE DIFFERENCE

DANE OGÓLNE

Grupa produktowa	Chłodziarko-zamrażarka
Sposób instalacji	Do zabudowy
Sterowanie	Elektroniczne
Typ budowy	Do zabudowy
Dominujący kolor produktu	White
Moc przyłączeniowa	160
Natężenie	16
Napięcie	220-240
Częstotliwość	50
Liczba agregatów	1
Długość przewodu zasilającego	245
Rodzaj wtyczki	Schuko
Pojemność całkowita netto	258
Liczba gwiazdek	4
Wysokość urządzenia	1770
Szerokość urządzenia	540
Głębokość urządzenia	545
Maksymalna wysokość regulowanych nóżek	0
Waga netto	58

DANE TECHNCZNE

Sposób rozmrażania w chłodziarce	Automatyczne
Sposób rozmrażania w zamrażarce	No Frost
Funkcja szybkiego chłodzenia	Brak
Funkcja szybkiego mrożenia	Tak
Wskaźnik otwartych drzwi w zamrażarce	Tak
Regulowana temperatura	Tak
Zamrażarka z regulowaną temperaturą	Tak
Wewnętrzny wentylator w chłodziarce	Tak
Liczba szuflad w zamrażarce	3
Automatyczna kostkarka do lodu	Brak
Liczba półek w chłodziarce	4
Materiał wykonania półek	Szklana
Wyświetlacz temperatury w chłodziarce	Brak
Wyświetlacz temperatury w zamrażarce	Brak
Liczba stref temperatury	1

EFEKTYWNOŚĆ

Klasa efektywności energetycznej - NOWA DYREKTYWA (2010/30/UE)	A++
Roczne zużycie energii (kWh/rok) - NOWA DYREKTYWA (2010/30/WE)	231
Pojemność chłodziarki netto - NOWA DYREKTYWA (2010/30/WE)	195
Pojemność zamrażarki netto - NOWA DYREKTYWA (2010/30/WE)	63
Wydajność zamrażania - NOWA DYREKTYWA (2010/30/WE)	9
Klasa klimatyczna	SN-T
Poziom hałasu	38
No Frost	Zamrażarka

