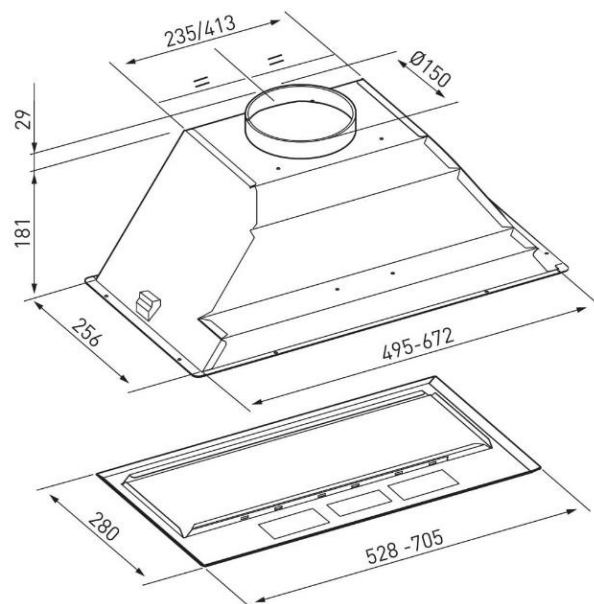


OKAP WBUDOWANY

SeeENERGY

Incasso Base 50

opcjonalnie filtr węglowy: FCACK00108 Komplet 2 sztuki



Okap kasetowy do pełnej zabudowy o wydajności 379 m³/h do szafki 30 cm.

Spód okapu wykonany ze stali nierdzewnej pokrytej specjalną powłoką zapobiegającą pozostawianiu odcisków palców, dzięki czemu powierzchnia jest zawsze błyszcząca i łatwiejsza w czyszczeniu oraz kilku małych elementów z polipropylenu w kolorze szarym.

Oświetlenie LED 2 x 2,8 W.

Sterowanie suwakowe, trzy stopnie mocy, niezależne od pracy okapu sterowanie oświetleniem.

Tryb pracy wyciąg lub pochłaniacz.

Klasa energetyczna	D
Wydajność	198/379 m ³ /h
Oświetlenie	LED 2 x 2,8 W
Poziom hałasu	40/60 dB
Wymiary	52,8 cm
Wykończenie	Stal nierdzewna
Rodzaj sterowania	Suwak
Ilość poziomy mocy	3
Filtr przeciwtłuszczowy	Aluminiowy