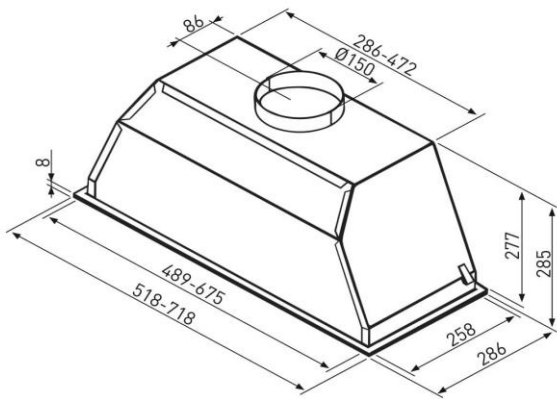


Made in Italy

SeeENERGY  
fresh air technology



## GRUPPO INCASSO VETRO 52 WH



### Dane techniczne:

Okap kuchenny do zabudowy	GRUPPO INCASSO VERTOS2 WH
Praca w obiegu otwartym lub zamkniętym	TAK
Klasa energetyczna	A
Materiał okapu	STAL/SZKŁO
Kolor okapu	BIAŁY
Kolor komina	NIE DOTYCZY
Klasa energetyczna oświetlenia	A
Klasa wydajności przepływu dynamicznego	A
Klasa efektywności pochłaniania zanieczyszczeń	C
Roczne zużycie energii	53 kWh/rok
Ilość silników	1
Rodzaj sterowania	PRZYCISKOWE ELEKTRONICZNE
Wydajność na 1 biegu:	307 m <sup>3</sup> /h
Wydajność na 2 biegu:	411 m <sup>3</sup> /h
Wydajność na 3 biegu:	748 m <sup>3</sup> /h
Wydajność w systemie obiegu otwartego	100%
Wydajność w systemie obiegu zamkniętego	do - 30%
Poziom hałasu	52/69 dB
Głośność na 1 biegu:	52 dB
Głośność na 2 biegu:	57 dB
Głośność na 3 biegu:	69 dB
Rodzaj oświetlenia	LED
Ilość świateł	2
Moc oświetlenia	2x 1,2 W
Barwa światła	ZIMNA
Włącznik i wyłącznik oświetlenia	TAK
Filtr przeciwłuszczykowy przystosowany do mycia w zmywarce	
Filtr węglowy FCA1600	AKCESORIA
Diagnostyka zużycia filtrów	TAK
Wymiary urządzenia (sz x w x g) mm	518 x 285 x 286
Minimalna głębokość szafki/ cm	30
Minimalna wysokość montażu nad płytą gazową	65
Minimalna wysokość montażu nad płytą elektryczną	50
Średnica rury odprowadzającej	150 /120
Masa urządzenia	8,8 KG
Kod EAN	5902479080512

### Cechy produktu:

Klasa energetyczna A

Wydajność Min/Max 307/748 m<sup>3</sup>/h

Głośność Min/Min 52/69 dB

Wyłącznik czasowy

Niezależne sterowanie oświetleniem

Praca jako wyciąg lub pochłaniacz

Sygnalizacja potrzeby umycia lub wymiany filtrów

Filtr przeciwłuszczykowy przystosowany do mycia w zmywarce