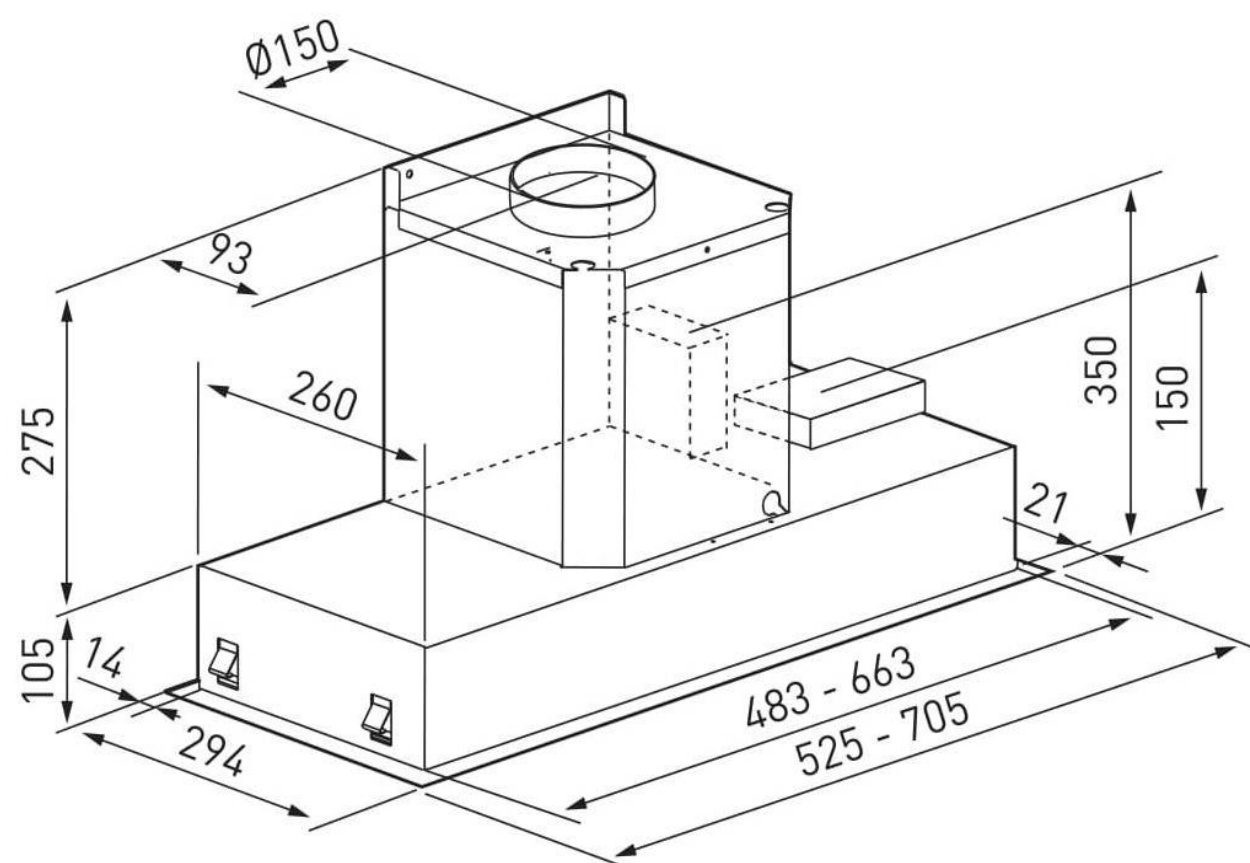


Made in Italy

GRUPA SILNIKOWA 50

SeeENERGY
fresh air technology



Dane techniczne:

Okap kuchenny do zabudowy	GRUPA SILNIKOWA 50
Praca w obiegu otwartym lub zamkniętym	TAK
Klasa energetyczna	C
Materiał okapu	STAL
Kolor okapu	INOX
Kolor komina	NIE DOTYCZY
Klasa energetyczna oświetlenia	A
Klasa wydajności przepływu dynamicznego	D
Klasa efektywności pochłaniania zanieczyszczeń	G
Roczne zużycie energii	75,6 kWh/rok
Ilość silników	1
Rodzaj sterowania	PRZYCISKOWE ELEKTRONICZNE
Wydajność na 1 biegu:	256 m ³ /h
Wydajność na 2 biegu:	524m ³ /h
Wydajność na 3 biegu:	585m ³ /h
Wydajność w systemie obiegu otwartego 100%	
Wydajność w systemie obiegu zamkniętego do - 30%	
Poziom hałasu	45 / 65 dB
Głośność na 1 biegu:	45 dB
Głośność na 2 biegu:	61 dB
Głośność na 3 biegu:	65 dB
Rodzaj oświetlenia	LED
Ilość świateł	2
Moc oświetlenia	2x 1,5 W
Barwa światła	CIEPŁA
Włącznik i wyłącznik oświetlenia	TAK
Filtr przeciwłuszczykowy przystosowany do mycia w zmywarce	
Filtr węglowy FCAK62260	AKCESORIA
Diagnostyka zużycia filtrów	TAK
Wymiary urządzenia (sz x w x g) mm	525x 275 x 294
Minimalna głębokość szafki/ cm	30 cm
Minimalna wysokość montażu nad płytą gazową	65 cm
Minimalna wysokość montażu nad płytą elektryczną	50 cm
Średnica rury odprowadzającej	150 /120
Masa urządzenia	8,00 KG
Kod EAN	5902479080079

Cechy produktu:

- Klasa energetyczna C
- Wydajność Min/Max 256/585 m³/h
- Głośność Min/Max 45/65 dB
- Wyłącznik czasowy
- Niezależne sterowanie oświetleniem
- Praca jako wyciąg lub pochłaniacz
- Sygnalizacja potrzeby umycia lub wymiany filtrów
- Filtr przeciwłuszczykowy przystosowany do mycia w zmywarce