

Okap skośny 60cm NK24M7070VB



CECHY GŁÓWNE:

- Wydajność maksymalna: **760 m³/h**
- Klasa energetyczna **B**
- 3 tryby pracy + booster
- Sterowanie dotykowe
- Niebieski wyświetlacz LED
- 1 filtr aluminiowy przeciw tłuszczowy – Alu Panel
- **2 filtry węglowe**

CECHY DODATKOWE:

- Wykończenie: czarne szkło
- Głośność: **69 dB(A)**
- Timer
- Wskaźnik zabrudzenia filtra
- Oświetlenie 2 x 3W LED

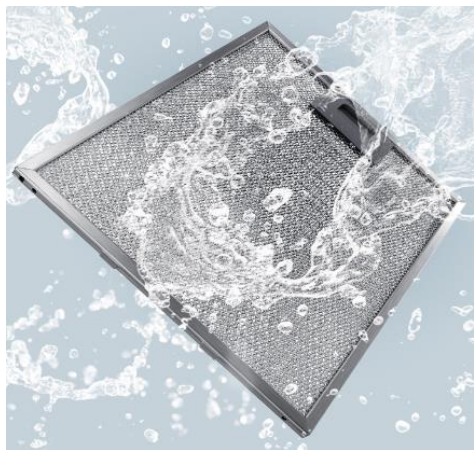
INNE:

- EAN: 8806088746296
- Wymiary (WxSxG): min1,035 ~ max1,465 x 600 x 137
- Waga (netto): 18.4 kg

Okap skośny 60cm NK24M7070VB



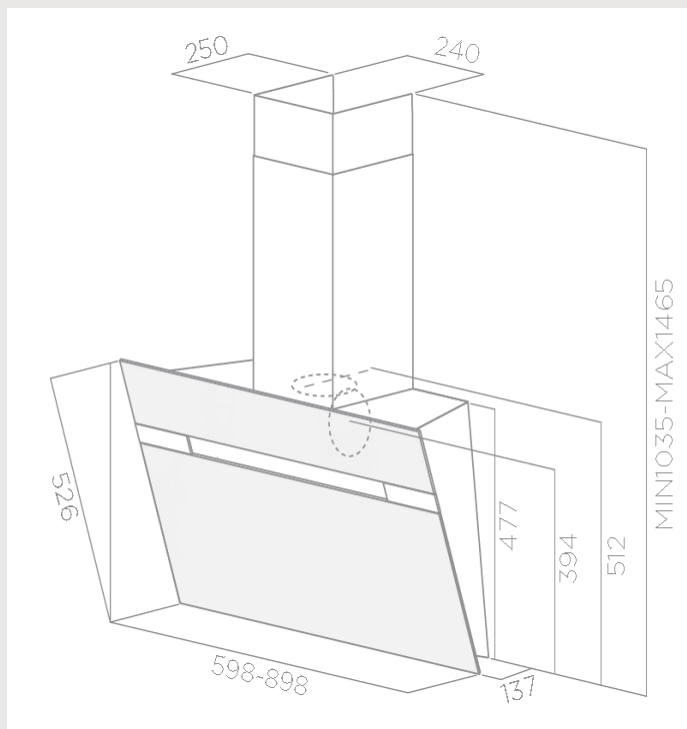
Oświetlenie LED



Filtr aluminiowy

DLACZEGO SAMSUNG JEST LEPSZY?

- Dolne **oświetlenie LED** daje ciepłe rozproszone światło, przyczyniając się do większego komfortu pracy w kuchni.
- **Wysoka moc ssania** zapewnia szybkie i skuteczne usuwanie pary i nieprzyjemnych zapachów powstających w czasie gotowania
- **Design z najwyższej półki** oraz dbałość o detale sprawi, że okap Samsung będzie pasował niemal do każdego wnętrza.
- Wysokiej jakości **filtry aluminiowe** chronią silnik i wydłużają jego żywotność. Ich czyszczenie jest niezwykle proste gdyż są na tyle małe, że możesz myć je w zmywarce.



Rysunek montażowy



Wyświetlacz LED

SAMSUNG