

Serie | 2, Zmywarka do zabudowy w pełni zintegrowana, 60 cm SMV24AX00E



Wyposażenie dodatkowe

SMZ5000 : Wyposażenie dodatkowe do zmywarek
SMZ5002 : Kaseta do mycia srebrnych sztućców.

Niezauważalnie cicho pracująca w tle dźwięków Twojego domu. Nasza zmywarka Silence.

- **InfoLight:** czerwone światło wyświetlane na podłodze przed zmywarką informujące czy urządzenie jest włączone czy wyłączone.
- **AquaStop:** 100% dożywotnia gwarancja ochrony przed zalaniem mieszkania.
- **EcoSilence Drive:** bardzo ekonomiczny i cichy w użytkowaniu, a do tego ekstremalnie wytrzymały silnik.
- **10-lat gwarancj na przerdzewienie wnętrza zmywarkii:** nasza obietnica jakości.

Dane techniczne

Zużycie wody (l) :	11,7
Typ budowy :	Do zabudowy
Wysokość zdejmowanego górnego blatu (mm) :	0
Wymagana przestrzeń instalacyjna (WxSxG) :	
815-875 x 600 x 550	
Głębokość urządzenia przy drzwiach otwartych pod kątem 90° (mm) :	1150
Nóżki o regulowanej wysokości :	Tak - tylko z przodu
Maksymalna wysokość regulowanych nóżek (mm) :	60
Regulacja wysokości cokołu :	Pionowo i poziomo
Masa netto (kg) :	29,702
Masa brutto (kg) :	32,0
Moc przyłączeniowa (W) :	2400
Natężenie (A) :	10
Napięcie (V) :	220-240
Częstotliwość (Hz) :	50; 60
Długość kabla przyłączeniowego (cm) :	175
Rodzaj wtyczki :	Wtyczka Schuko/Gardy z uziemieniem
Długość węża doprowadzającego (cm) :	165
Długość węża odprowadzającego (cm) :	190
Kod EAN :	4242002958873
Pojemność - liczba kompletów :	12
Klasa efektywności energetycznej - NOWA DYREKTYWA (2010/30/WE) :	A+
Roczne zużycie energii (kWh/rok) - NOWA DYREKTYWA (2010/30/WE) :	290,00
Zużycie energii (kWh) :	1,02
Zużycie energii w trybie spoczynku (left-on mode) (W) - NOWA DYREKTYWA (2010/30/WE) :	0,10
Zużycie energii w trybie wyłączonym (W) - NOWA DYREKTYWA (2010/30/WE) :	0,10
Roczne zużycie wody (l/rok) - NOWA DYREKTYWA (2010/30/WE) :	3300
Efektywność suszenia :	A
Program referencyjny :	Eco
Całkowity czas cyklu dla programu referencyjnego (min.) :	210
Poziom hałasu (db(A) re 1 pW) :	52
Sposób instalacji :	W pełni zintegrowane



Serie | 2, Zmywarka do zabudowy w pełni zintegrowana, 60 cm SMV24AX00E

Niezauważalnie cicho pracująca w tle dźwięków Twojego domu. Nasza zmywarka Silence.

Parametry techniczne

- 12 kompletów naczyń
- Klasa efektywności energetycznej: A+ (na skali klasy efektywności energetycznej od A+++ do D)
- Zużycie energii w programie Eco 50: 290 kWh/rok przy 280 cyklach zmywania po podłączeniu do zimnej wody. Zużycie energii uwzględnia funkcje stand-by.
- Zużycie energii w programie Eco 50: 1.02 kWh
- Zużycie energii off-mode / left-on mode: 0.1 W / 0.1 W
- Zużycie wody w programie Eco 50: 3300 l/rok przy 280 cyklach standardowych w ciągu roku.
- Zużycie wody w programie Eco 50: 11.7 l
- Klasa efektywności suszenia: A
- Poziom hałasu: 52 dB (re 1 pW)

Programy i funkcje

- 4 Programy: Garnki 70 °C, Eco 50 °C, Godzinny 65 °C, M. wstępne
- 3 temperatury
- Asystent Dozowania
- EcoSilence Drive
- Sensor załadunku
- Technika naprzemiennego mycia
- Elektroniczna regeneracja
- Innowacyjny 3-częściowy system filtrów
- Materiał, z którego wykonana jest komora zmywarki: stal szlachetna/polinox
- Obsługa od góry
- Wskaźnik LED fazy programu
- Sygnał akustyczny końca programu
- InfoLight
- Wskaźniki w kolorze czerwonym
- Wskaźnik braku soli na panelu
- Wskaźnik braku nablyszczacza na panelu

System koszy

- Kosze w kolorze srebrnym z uchwytem do wyciągania
- Kosz na sztućce w dolnym koszu
- 2 półki na filiżanki w górnym koszu

Obsługa

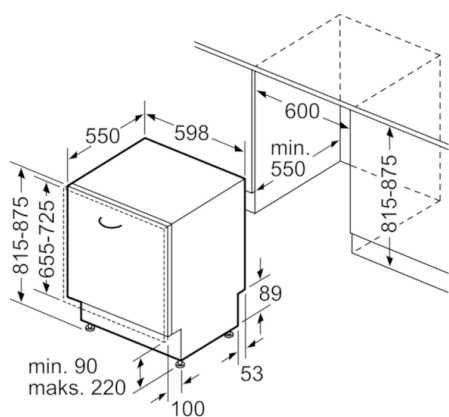
- AquaStop: gwarancja Bosch w przypadku szkód powstałych na skutek wylania się wody - na cały cykl życia urządzenia.*
- EasyLock
- Blacha chroniąca blat przed parą

Wymiary

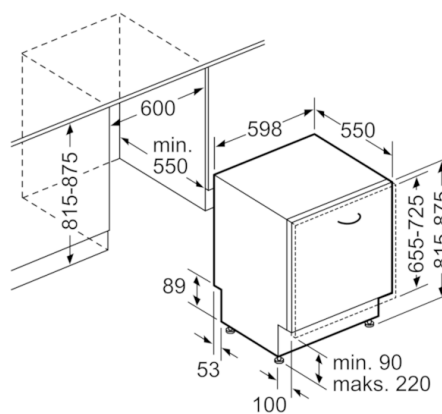
- Wymiary urządzenia (WxSxG): 81.5 x 59.8 x 55 cm

*Warunki gwarancji dostępne pod adresem <https://www.bosch-home.pl/gwarancja-aquastop-zmywarki>

Serie | 2, Zmywarka do zabudowy w pełni zintegrowana, 60 cm SMV24AX00E



wymiary w mm



wymiary w mm