

Serie | 4, Zmywarka do zabudowy w pełni zintegrowana, 45 cm SPV46MX04E



A+



Wyposażenie dodatkowe

SMZ5000 : Wyposażenie dodatkowe do zmywarek

SMZ5300 : Stojak na 4 duże kieliszki do wina

SPZ5100 : koszyk na sztućce Vario

Wyjątkowo cicha zmywarka SuperSilence z programem Cichym, tworzy w domu dodatkową strefę ciszy.

- **Suszenie Extra:** funkcja dodatkowa wpomagająca dokładne suszenie trudno schnących naczyń.
- **Szkoło 40°C:** Program dedykowany do delikatnego mycia i suszenia naczyń szklanych.
- **InfoLight:** czerwone światło wyświetlane na podłodze przed zmywarką informujące czy urządzenie jest włączone czy wyłączone.
- **AquaStop:** 100% dożywotnia gwarancja ochrony przed zalaniem mieszkania.
- **Mechaniczne zabezpieczenie przed otwarciem przez dzieci:** zapobiega przypadkowemu otwarciu drzwi zmywarki podczas pracy.
- **EcoSilence Drive:** bardzo ekonomiczny i cichy w użytkowaniu, a do tego ekstremalnie wytrzymały silnik.
- **10-let gwarancj na przerwienie wnętrza zmywarkii:** nasza obietnica jakości.

Dane techniczne

Zużycie wody (l) :	9,5
Typ budowy :	Do zabudowy
Wysokość zdejmowanego górnego blatu (mm) :	0
Wymagana przestrzeń instalacyjna (WxSxG) :	
815-875 x 450 x 550	
Głębokość urządzenia przy drzwiach otwartych pod kątem 90° (mm) :	1150
Nóżki o regulowanej wysokości :	Tak - tylko z przodu
Maksymalna wysokość regulowanych nóżek (mm) :	60
Regulacja wysokości cokołu :	Pionowo i poziomo
Masa netto (kg) :	36,240
Masa brutto (kg) :	38,0
Moc przyłączeniowa (W) :	2400
Natężenie (A) :	10
Napięcie (V) :	220-240
Częstotliwość (Hz) :	50; 60
Długość kabla przyłączeniowego (cm) :	175
Rodzaj wtyczki :	Wtyczka Schuko/Gardy z uziemieniem
Długość węża doprowadzającego (cm) :	165
Długość węża odprowadzającego (cm) :	205
Kod EAN :	4242005068579
Pojemność - liczba kompletów :	10
Klasa efektywności energetycznej - NOWA DYREKTYWA (2010/30/WE) :	A+
Roczne zużycie energii (kWh/rok) - NOWA DYREKTYWA (2010/30/WE) :	237,00
Zużycie energii (kWh) :	0,84
Zużycie energii w trybie spoczynku (left-on mode) (W) - NOWA DYREKTYWA (2010/30/WE) :	0,10
Zużycie energii w trybie wyłączonym (W) - NOWA DYREKTYWA (2010/30/WE) :	0,10
Roczne zużycie wody (l/rok) - NOWA DYREKTYWA (2010/30/WE) :	2660
Efektywność suszenia :	A
Program referencyjny :	Eco
Całkowity czas cyklu dla programu referencyjnego (min.) :	200
Poziom hałasu (db(A) re 1 pW) :	42
Sposób instalacji :	W pełni zintegrowane



4 242005 068579

Serie | 4, Zmywarka do zabudowy w pełni zintegrowana, 45 cm SPV46MX04E

Wyjątkowo cicha zmywarka SuperSilence z programem Cichym, tworzy w domu dodatkową strefę ciszy.

Parametry techniczne

- 10 kompletów naczyń
- Klasa efektywności energetycznej: A+ (na skali klasy efektywności energetycznej od A+++ do D)
- Zużycie energii w programie Eco 50: 237 kWh/rok przy 280 cyklach zmywania po podłączeniu do zimnej wody. Zużycie energii uwzględnia funkcje stand-by.
- Zużycie energii w programie Eco 50: 0.84 kWh
- Zużycie energii off-mode / left-on mode: 0.1 W / 0.1 W
- Zużycie wody w programie Eco 50: 2660 l/rok przy 280 cyklach standardowych w ciągu roku.
- Zużycie wody w programie Eco 50: 9.5 l
- Zużycie wody w programie Auto 45-65°C: od 7-16 l w zależności od poziomu zabrudzeń naczyń
- Klasa efektywności suszenia: A
- Poziom hałas: 42 dB (re 1 pW)

Programy i funkcje

- 6 Programów: Garnki 70 °C, Auto 45-65 °C, Eco 50 °C, Cichy 50 °C, Szkło 40 °C, Godzinny 65 °C
- 3 Funkcje dodatkowe: VarioSpeed Plus, Higiena Plus, Suszenie Extra
- Czyszczenie Zmywarki - Program
- 5 temperatur
- Asystent Dozowania
- EcoSilence Drive
- DuoPower - podwójne ramię rozprowadzające wodę w górnym koszu
- AquaSensor, Sensor załadunku
- Wymiennik ciepła
- Technika naprzemiennego mycia
- Elektroniczna regeneracja
- Innowacyjny 3-częściowy system filtrów
- Materiał, z którego wykonana jest komora zmywarki: stal szlachetna
- Obsługa od góry
- Wyświetlacz z informacją o czasie pozostałym do końca programu
- Sygnał akustyczny końca programu
- InfoLight
- Wskaźniki w kolorze czerwonym
- Programowanie czasu startu: 1-24 h
- Wskaźnik braku soli na panelu
- Wskaźnik braku nabłyszczacza na panelu

System koszy

- System koszy VarioFlex
- Szuflada Vario3 - dodatkowy poziom załadunku
- Kosze w kolorze srebrno-szarym z uchwytem do wyciągnięcia dolnego kosza
- 3 poziomowy Rackmatic
- 2 składane przegrody w górnym koszu
- 2 składane przegrody w dolnym koszu
- 1 półka na filiżanki w górnym koszu

Obsługa

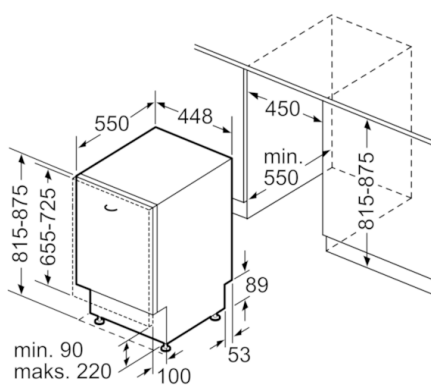
- AquaStop: gwarancja Bosch w przypadku szkód powstałych na skutek wylania się wody - na cały cykl życia urządzenia.*
- Mechaniczne zabezpieczenie przed otwarciem przez dzieci
- EasyLock
- Regulacja wysokości tylnych nóżek od przodu
- Blacha chroniąca blat przed parą

Wymiary

- Wymiary urządzenia (WxSxG): 81.5 x 44.8 x 55 cm

*Warunki gwarancji dostępne pod adresem <https://www.bosch-home.pl/gwarancja-aquastop-zmywarki>

**Serie | 4, Zmywarka do zabudowy w pełni
zintegrowana, 45 cm
SPV46MX04E**



wymiary w mm