

**Serie | 8, Płyta gazowa domino, 30 cm
PRB3A6D70****Płyta gazowa Domino z FlameSelect:
prosto do perfekcyjnych rezultatów dzięki
dziewięciu precyzyjnie zdefiniowanym
poziomom mocy.**

- **FlameSelect:** precyzyjna regulacja płomienia na dziewięciu zdefiniowanych poziomach.
- Wyświetlacz cyfrowy pokazujący wybrany poziom mocy oraz sygnalizujący nagrzane miejsce aż do jego ostygnięcia.
- Ruszt nadający się do mycia w zmywarce dla wygody użytkownika.
- Powierzchnia ceramiczna jest szczególnie odporna na wysokie temperatury i łatwa w czyszczeniu.
- **Pełnowierzchniowy ruszt z żeliwa:** wysoka stabilność i solidna podpora dla naczyń.

Dane techniczne

Nazwa linii :	Vario/Domino płyta gazowa ze sterowaniem
Do zabudowy / wolnostojące :	CONSTR_TYPE.Built-in
Rodzaj zasilania :	Gazowa
Całkowita ilość jednocześnie użytkowanych pól grzewczych :	2
Wymagana przestrzeń instalacyjna (WxSxG) :	45 x 270 x 490-500
Szerokość (mm) :	306
Wymiary urządzenia (mm) :	45 x 306 x 527
Wymiary zapakowanego urządzenia (WxSxG) (mm) :	185 x 385 x 578
Masa netto (kg) :	7,228
Masa brutto (kg) :	8,0
Materiał powierzchni płyty grzewczej :	Ceramika
Kolor powierzchni :	Aluminium, szczotkowane, Czarny
Kolor ramki :	Czarny
Świadectwa homologacji :	CE
Długość kabla przyłączeniowego (cm) :	100
Kod EAN :	4242002811062
Moc przyłączeniowa (W) :	2
Moc przyłączeniowa gazu (W) :	4700
Natężenie (A) :	3
Napięcie (V) :	220-240
Częstotliwość (Hz) :	60; 50

Wyposażenie dodatkowe

HEZ394301 : Listwa montażowa Domino



Serie | 8, Płyta gazowa domino, 30 cm PRB3A6D70

**Płyta gazowa Domino z FlameSelect:
prosto do perfekcyjnych rezultatów dzięki
dziewięciu precyzyjnie zdefiniowanym
poziomom mocy.**

Design

- ceramika

Komfort

- Technologia FlameSelect
- Wyświetlacz cyfrowy
- pokrętła mieczykowe
- Zapalarka elektryczna zintegrowana w pokrętle (zapalanie jedną ręką)
- Żeliwny ruszt z gumowymi stopkami
- Ruszt można myć w zmywarce
- Moc i wymiary:
- Palniki gazowe: 2
- 1 mocny, 1 standardowy palnik
- Środek tył: Palnik wysokiej mocy do 2.8 kW (w zależności od rodzaju gazu)
- Środek przód : Palnik normalny do 1.9 kW (w zależności od rodzaju gazu)
-

Bezpieczeństwo

- Termoelektryczne zabezpieczenie przeciwwypływowe gazu
- 2-krotny
- Ustawione na gaz ziemny 2E (20 mbar) W celu podłączenia do innych rodzajów gazu należy sprawdzić, czy wymagane dysze są załączone do opakowania (jako akcesoria). W przypadku braku dysz, należy skontaktować się z serwisem.

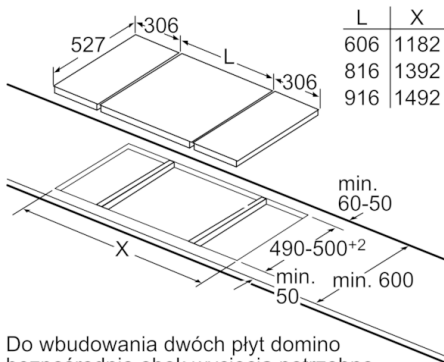
Wymiary:

- Kabel zasilający 1 m

Wyposażenie dodatkowe

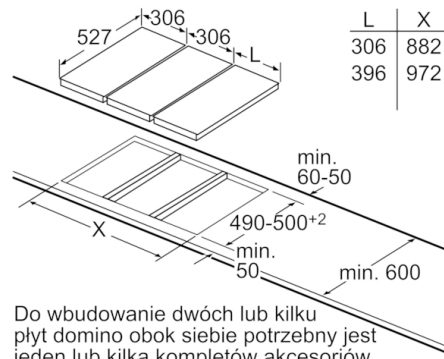
- Dysze na gaz płynny 3B/P (37mbar) dołączone

Serie | 8, Płyta gazowa domino, 30 cm PRB3A6D70



Do wbudowania dwóch płyt domino bezpośrednio obok wycięcia potrzebne są dwa komplety akcesoriów montażowych (HEZ394301).

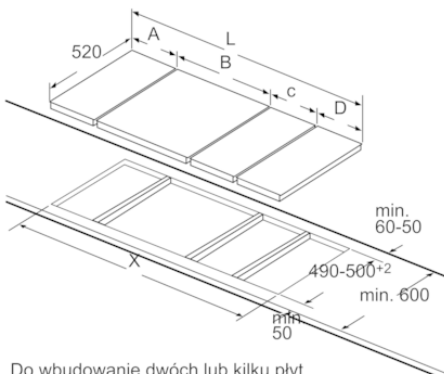
wymiary w mm



Do wbudowanie dwóch lub kilku płyt domino obok siebie potrzebny jest jeden lub kilka kompletów akcesoriów montażowych (2 płyty – 1 komplet akcesoriów, 3 płyty – 2 komplety akcesoriów montażowych itd.)

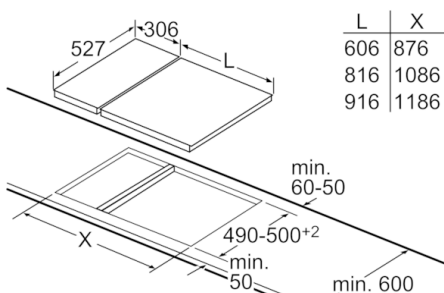
wymiary w mm

Rysunek do tabeli kombinacji płyt domino z odpowiednimi urządzeniami i wymiarami wycięcia



Do wbudowanie dwóch lub kilku płyt domino obok siebie potrzebny jest jeden lub kilka kompletów akcesoriów montażowych (2 płyty – 1 komplet akcesoriów montażowych, 3 płyty – 2 komplety akcesoriów montażowych itd.)

Wymiary wycięcia (X) w zależności od kombinacji patrz tabela:



Do wbudowania jednej płyty domino bezpośrednio obok wycięcia potrzebny jest jeden komplet akcesoriów montażowych (HEZ394301).

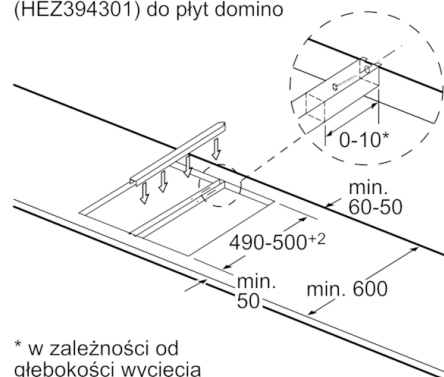
wymiary w mm

Wymiary w mm
Możliwości kombinacji płyt domino z odpowiednimi wymiarami urządzenia i wycięcia

Typ:
Szerokość urządzenia:

	A	B	C	D	L	X		
2x30	306	306	-	-	612	576		
1x30, 1x40	306	396	-	-	702	666		
1x30, 1x60	306	606	-	-	912	876		
1x30, 1x70*	306	710	-	-	1016	980		
1x30, 1x80	306	816	-	-	1122	1086		
1x30, 1x90	306	916	-	-	1222	1186		
2x40	396	396	-	-	792	756		
1x40, 1x60	396	606	-	-	1002	966		
1x40, 1x70*	396	710	-	-	1106	1070		
1x40, 1x80	396	816	-	-	1212	1176		
1x40, 1x90	396	916	-	-	1312	1276		
3x30	306	306	306	-	918	882		
2x30, 1x40	306	306	396	-	1008	972		
2x30, 1x60	306	306	606	-	1218	1182		
2x30, 1x70*	306	306	710	-	1322	1286		
2x30, 1x80	306	306	816	-	1428	1392		
2x30, 1x90	306	306	916	-	1528	1492		
1x30, 2x40	306	396	396	-	1098	1062		
1x30, 1x40, 1x60	306	396	606	-	1308	1272		
1x30, 1x40, 1x70*	306	396	710	-	1412	1376		
1x30, 1x40, 1x80	306	396	816	-	1518	1482		
1x30, 1x40, 1x90	306	396	916	-	1618	1582		
2x40, 1x60	396	396	606	-	1398	1362		
4x30	306	306	306	306	1224	1188		

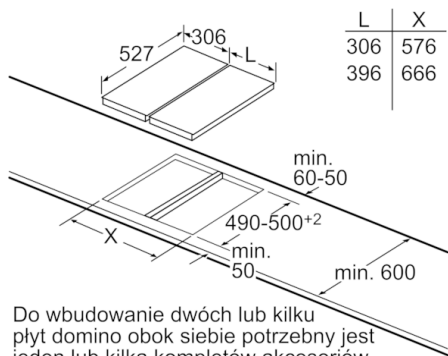
Komplet akcesoriów montażowych (HEZ394301) do płyt domino



* w zależności od głębokości wycięcia

wymiary w mm

Serie | 8, Płyta gazowa domino, 30 cm PRB3A6D70



Do wbudowanie dwóch lub kilku płyt domino obok siebie potrzebny jest jeden lub kilka kompletów akcesoriów montażowych (2 płyty – 1 komplet akcesoriów, 3 płyty – 2 komplety akcesoriów montażowych itd.)

wymiary w mm

