

Serie | 6, Chłodziarka podblatowa z przedziałem zamrażarki, 82 x 60 cm KUL15A65



Zintegrowane wyposażenie dodatkowe

- 1 x pojemnik na jajka
- 1 x pojemnik na kostki lodu

Lodówka podblatowa z pojemnikiem MultiBox i klasie efektywności energetycznej A++: dodatkowe miejsce na owoce i warzywa, chłodzi bardzo oszczędnie.

- **MultiBox z falowanym dnem:** chroni owoce i warzywa przed skroplinami.
- **Klasa efektywności energetycznej A++:** chłodzi bardzo wydajnie.
- **Drzwi SoftClosing:** domyka drzwi automatycznie i łagodnie od kąta otwarcia drzwi 20°.

Dane techniczne

Typ budowy :	Do zabudowy
Warianty paneli frontowych :	
Ramy dekoracyjne jako wyposażenie dodatkowe	820
Wysokość (mm) :	598
Szerokość urządzenia (mm) :	548
Głębokość (mm) :	820 x 600 x 550
Wymagana przestrzeń instalacyjna (WxSxG) :	33,859
Masa netto (kg) :	90
Moc przyłączeniowa (W) :	10
Natężenie (A) :	
Zawiasy :	Prawostronnie z możliwością zamiany stron
Napięcie (V) :	220-240
Częstotliwość (Hz) :	50
Świadectwa homologacji :	CE, VDE
Długość kabla przyłączeniowego (cm) :	230
Czas przechowywania w przypadku awarii :	10
Ilość agregatów :	1
Ilość niezależnych układów chłodzenia :	1
Wewnętrzny wentylator :	Nie
Zamienna strona zawiasów :	Tak
Ilość półek z regulacją wysokości w chłodziarce :	1
Stelaż na butelki :	Nie
Kod EAN :	4242002643892
Marka :	Bosch
Nazwa serii :	KUL15A65
Kategoria produktowa :	Chłodziarki
Klasa efektywności energetycznej - NOWA DYREKTYWA (2010/30/WE) :	A++
Roczne zużycie energii (kWh/rok) - NOWA DYREKTYWA (2010/30/WE) :	140,00
Pojemność netto chłodziarki (l) - wg nowej etykiety (2010/30/EC) :	108
Zamrażarka - pojemność netto (l) - wg nowej etykiety (2010/30/EC) :	15
System mrożenia bezszronowego :	Nie
Czas wzrostu temperatury (h) :	10
Zdolność zamrażania (kg/24h) - wg nowej etykiety (2010/30/EC) :	2
Poziom hałasu (db(A) re 1 pW) :	38
Klasa klimatyczna :	SN-ST
Sposób instalacji :	Urządzenie do zabudowy pod blatem



Serie | 6, Chłodziarka podblatowa z przedziałem zamrażarki, 82 x 60 cm KUL15A65

Lodówka podblatowa z pojemnikiem MultiBox i klasie efektywności energetycznej A++: dodatkowe miejsce na owoce i warzywa, chłodzi bardzo oszczędnie.

- ¹W oparciu o standardowy, 24-godzinny test. Faktyczne zużycie energii zależy od sposobu użytkowania urządzenia i jego umiejscowienia.

- ²W celu osiągnięcia podanych wartości zużycia energii, należy zachować minimalny odstęp 3,5 cm między tyłem chłodziarki a ścianą, co należy uwzględnić przy planowaniu wymiarów niszy. Bez zachowania minimalnego odstępu funkcjonalność urządzenia nie zmieni się, zwiększy się nieznacznie zużycie energii

Ogólne informacje

- Pojemność całkowita: 123 l
- Klasa efektywności energetycznej: A++ w skali efektywności energetycznej od A+++ do D
- Zużycie energii¹: 140 kWh/rok
- Poziom hałasu: 38 dB(A) re1 pW
- Klasa klimatyczna: SN-ST

Komfort użytkowania

- Mechaniczna regulacja temperatury
- Automatyczne odszranianie w chłodziarce
- Wspomaganie zamykania drzwi SoftClose

Chłodziarka

- Pojemność chłodziarki: 108 l
- Ilość półek z bezpiecznego szkła: 2, z tego 1 o zmiennej wysokości
- Duży wyciągany pojemnik
- 2 MultiBox - przezroczyste szuflady z falowanym dnem, doskonałe miejsce do przechowywania owoców i warzyw.
- Pojemnik na butelki

Zamrażarka

- Zamrażarka ^{*}(^{***})
Pojemność: 15 l l
- Możliwość przechowania pudełka z pizzą
- Zdolność zamrażania: 2 kg w ciągu 24h
- Zdolność przech. w przypadku awarii: 10h

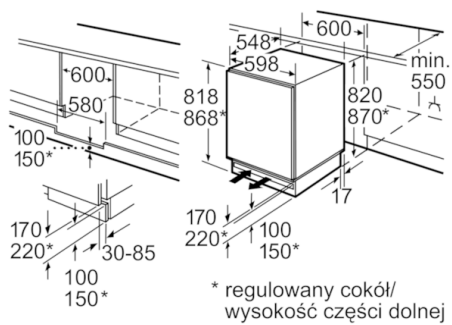
Parametry techniczne

- Drzwi zamocowane prawostronnie
, z możliwością zmiany strony
- Wentylacja w cokole, wycięcie w blacie nie jest wymagane
- Wymiary urządzenia: W 82,0 cm x S 59,8 cm x G 54,8 cm
- Wymiary niszy do zabudowy W x S x G: 82,0 cm x 60,0 cm x 55,0 cm

Wyposażenie

- pojemnik na jajka, pojemnik na kostki lodu

Serie | 6, Chłodziarka podblatowa z przedziałem zamrażarki, 82 x 60 cm KUL15A65

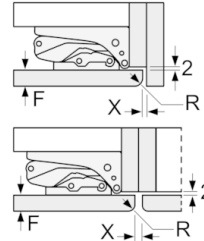


* regulowany cokół/
wysokość części dolnej

Miejsce na podłączenie do sieci elektrycznej z boku po prawej stronie lub z lewej strony urządzenia. Szczelina doprowadzająca i odprowadzająca powietrze w cokole.

wymiary w mm

Wymiary w mm
Zalecenie wymiarów szczelin pod zawias płaski.



F	R	X
16-19	0-3	2,5
20	0-1	3
	2-3	2,5
21	0-1	3
	2-3	2,5
22	0	4
	1	3,5
	2-3	3

Należy zachować zalecane w tabeli wymiary szczelin, aby zapewnić bezkolizyjne otwieranie drzwi urządzenia oraz aby uniknąć uszkodzeń mebli kuchennych.